

ООО «АВЕН-СПб»  
ТРЕНАЖЕР Т164

Паспорт Т164-00.00.00 ПС

Для подростков от 14 лет и старше

I Общие сведения об изделии

1.1 Наименование и обозначение: тренажер Т164

1.2 Дата изготовления:

1.3 Изготовитель: ООО «АВЕН-СПб», 197198, С-Пб, ул. М. Пушкарская, д.32, тел. 233-7773

1.4 Заводской номер № \_\_\_\_\_

2 Назначение

2.1 Данное изделие (тренажер) предназначено для тренировки разных мышц ног (жим ногами горизонтальный), рук и пресса (подъем ног, отжимание на брусьях).

2.2 Изделие соответствует исполнению У1 ГОСТ 15150. Разрешается эксплуатация изделия при температуре окружающей среды не ниже минус 30°С и не выше плюс 40°С.

3 Основные технические данные

3.1 Габаритные размеры изделия (ДхШхВ), мм..... 1210х560х880

Отклонения от номинальных размеров не могут составлять более ±50 мм

3.2 Масса изделия, кг..... ≈54

4 Комплектность

4.1 Изделие поставляется в собранном виде (см. рисунки 1 и 2, с.4):

1 – Тренажёр в сборе..... 1

2 – Стержень фиксирующий..... 4

Стержни фиксирующие в комплект поставки изделия не входят (по отдельному заказу).

4.2 Изделие должно иметь маркировку.

4.2.1 Содержание маркировки:

«АВЕН-СПб», Т164, зав. № \_\_\_\_\_, 20 г.

4.2.2 Место расположения маркировки, способ ее нанесения и закрепления (при наличии таблички) должны соответствовать указаниям в конструкторской документации на изделие.

4.2.3 Изделие заглубляется на 300 мм. Базовая отметка заглубления нанесена несмываемой краской.

4.3 Эксплуатационная документация: паспорт Т164-00.00.00 ПС – 1 шт.

5 Сборка и монтаж

Порядок установки.

5.1 Выровнять и разметить площадку.

5.2 Выкопать в грунте приямок глубиной 300 мм (см. рисунок 2) под основание изделия.

5.3 Установить изделие в приямок и выставить ровно относительно горизонта. Зафиксировать стержнями поз.2, забив их в грунт через отверстия в основании изделия.

5.4 Дополнительно забетонировать места установки стержней фиксирующих (4 места, бетонная смесь БСТ В15 П4, общий объём бетонирования ≈20 дм³). После застывания бетона приямок закопать.

6 Свидетельство о приемке

Изделие, заводской № \_\_\_\_\_ соответствует проекту и признано годным к эксплуатации.

Начальник ОТК



М.П.

/ Чуркин К.Р./

7 Гарантии изготовителя

7.1 Изготовитель гарантирует соответствие изделий требованиям проекта при соблюдении потребителем правил транспортирования, монтажа и эксплуатации.

7.2 Срок гарантии на изделие 12 месяцев со дня поставки (продажи) потребителю.

7.3 Гарантия не распространяется на повреждения вследствие: неправильной установки, неумелого пользования, неправильного обслуживания при эксплуатации, вандализма.

7.4 Гарантия не распространяется на лакокрасочные покрытия и ламинарованные поверхности, подверженные в процессе эксплуатации интенсивному воздействию (стиранию в результате воздействия подошв обуви и т.п.).

7.5 Изготовитель не принимает претензий на комплектность изделия после его поставки (продажи) потребителю по истечении суток.

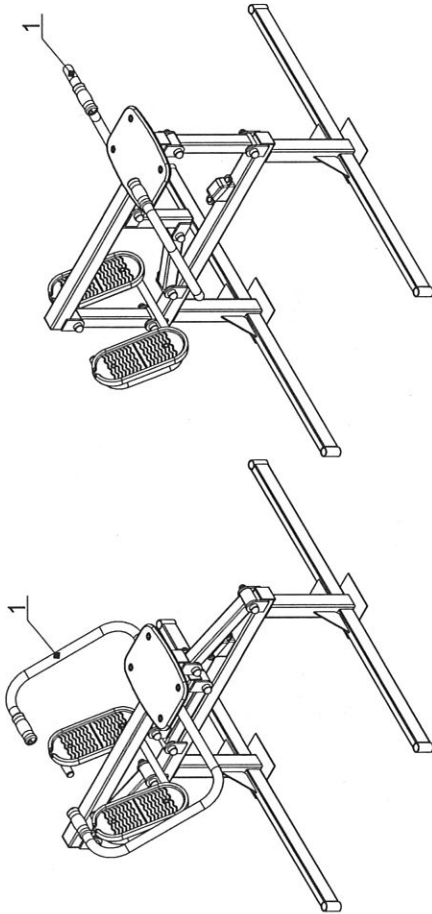
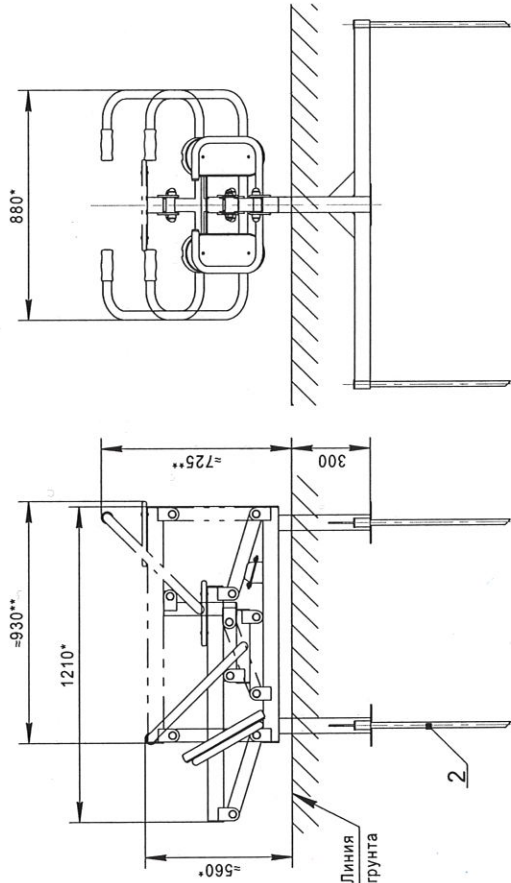


Рисунок 1 - Общий вид изделия (в крайних положениях)



\* Размеры для справок  
\*\* Габариты надземной части изделия в крайнем заднем положении

Рисунок 2 - Установка изделия

7.6 Ресурс изделия в течение срока эксплуатации 8 лет.  
 Ресурс действителен при соблюдении потребителем требований действующей эксплуатационной документации.  
 7.7 Претензии направлять по адресу: Россия, 197198, Санкт-Петербург, ул. Малая Пушкарская, д.32, тел. 233-0520, 233-7773.

### 8 Рекламации

В случае обнаружения дефектов или поломок изделия в период гарантийного срока по вине изготовителя (поставщика) составляется акт-рекламация. Акт-рекламация должен содержать:  
 - наименование изделия, заводской номер и дату выпуска;  
 - даты получения, монтажа и ввода в эксплуатацию;  
 - общее время работы, ч;  
 - сведения об имевшихся неисправностях.  
 Детали, вышедшие из строя и послужившие причиной останова изделия, должны быть сохранены до приезда представителя изготовителя.

### 9 Требования безопасности

9.1 Для безопасной эксплуатации Владелец должен производить ежедневный визуальный осмотр изделия, обращая внимание на:  
 - нарушение целостности конструкции (в том числе и из-за актов вандализма);  
 - наличие всех деталей крепления;  
 - отсутствие посторонних предметов;  
 - целостность окраски;  
 - наличие базовой отметки заглабления.  
 9.2 При обнаружении каких-либо дефектов, они должны быть немедленно устранены, а если это невозможно, то изделие должно быть закрыто для эксплуатации.  
 9.3 Изделие должно быть установлено с соблюдением требований, предъявляемым к размерам зон безопасности в ГОСТ Р 52169.

9.4 Для защиты людей от ушибов и травм рекомендуется на площадку, на которой установлено изделие, нанести упругое пористое резиновое покрытие «Мастерфайбр» толщиной не менее 40 мм.

### 10 Осмотр и проверка оборудования перед началом эксплуатации

Перед началом эксплуатации изделия проводят визуальный осмотр, проверяют узлы крепления и прочность конструкции.

### 11 Техническое обслуживание

11.1 Изделие должно осматриваться Владелец с отражением результатов осмотров в таблицах 1 и 2 данного паспорта.

11.2 Принятая система технического обслуживания:

11.2.1 Регулярный визуальный осмотр изделия производится ежедневно. При ежедневном осмотре проверяют прочность конструкций, а также узлы крепления.

11.2.2 Функциональный осмотр изделия производится один раз в три месяца. При функциональном осмотре проверяют устойчивость конструкции, степень износа узла вращения, состояние амортизатора, прочность узлов крепления.

11.2.3 Ежегодный осмотр производится с интервалом, не превышающим 12 месяцев.

### Таблица 1 – Учёт неисправностей при эксплуатации

Дата отказ изделия, его составной части или элемента конструкции	Характер (внешнее проявление) неисправности	Время работы отказавшей составной части или элемента конструкции, ч.	Принятые меры по устранению неисправности (расход ЗИП, направление акта-рекламации)	Должность, инициалы, фамилия и подпись ответственного лица	Примечание

Таблица 2 – Учёт технического обслуживания

Дата	Замечания по	Наименование	Должность, инициалы,

техническому состоянию	проведённых работ	фамилия и подпись ответственного лица

### 12 Правила эксплуатации

12.1 Перед использованием оборудования необходимо убедиться в безопасности оборудования и в отсутствии в его зоне посторонних опасных предметов.

На спортивной площадке **ЗАПРЕЩАЕТСЯ**:

12.2 Мусорить, курить и оставлять окурки, приносить и оставлять стеклянные бутылки.

12.3 Выгуливать домашних животных (собак, кошек и др.).

12.4 Использовать оборудование не по назначению, а также пачкать или ломать оборудование.

### 13 Текущий ремонт

13.1 Общие указания.

Сведения о проводимых ремонтах заносятся в таблицу 3 «Сведения о ремонте».

13.1.1 Текущий ремонт является корректирующим обслуживанием.

13.1.2 Корректирующее обслуживание должно производиться по результатам технических осмотров, внесенных в таблицу 2 «Учёт технического обслуживания» (см. раздел 11)

13.1.3 Корректирующее обслуживание должно включать меры по устранению замечаний, указанных в таблицах 1 и 2, а именно замена крепежа, сварка металлоконструкций, замена изношенных или поврежденных структурных элементов (покрытий и окраски и т.п.).  
 13.2 Меры безопасности.

Эксплуатация изделий во время выполнения текущих ремонтов запрещается.

13.3 Текущие ремонты должны выполняться силами Владельца.

Таблица 3 – Сведения о ремонте

Наименование составной части изделия	Основание для проведения ремонта	Дата		Время наработки до ремонта, ч	Наименование организации, проводившей ремонт	Должность, инициалы, фамилия и подпись ответственного лица
		Поставлено в ремонт	Выход из ремонта			

### 14 Сведения об утилизации

14.1 Утилизация подлежат отдельные элементы изделия или изделие в целом:

- по результатам технических осмотров;

- по истечению срока службы (ресурса).

14.2 Металлическая составляющая изделия подлежат сдаче в металлолом.

14.3 Детали из древесины подлежат отправке на свалку твердых бытовых отходов.

### 15 Особые отметки

Возможны расхождения между описанием, изображением и фактическим исполнением, так как изготовитель постоянно работает над усовершенствованием конструкции изделия.